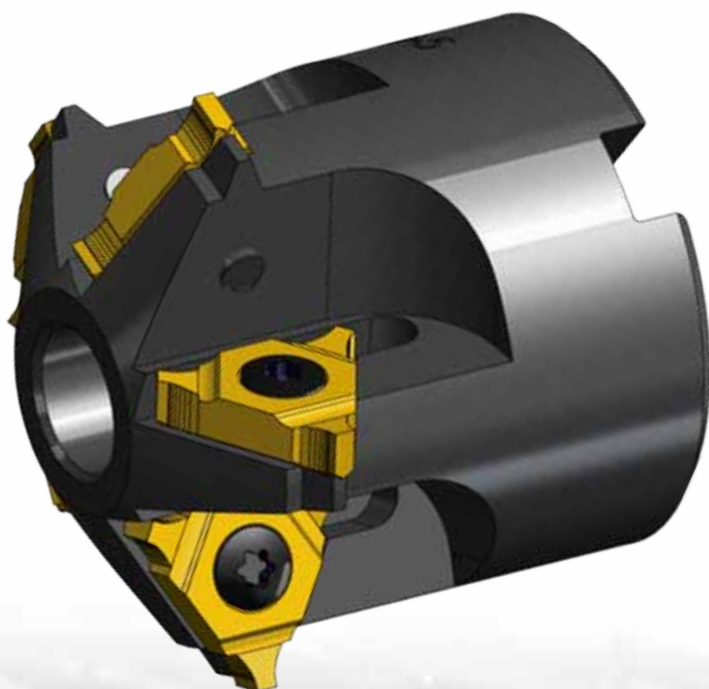




Carmex
Precision Tools Ltd.

New

Зубофрезерование



Зубофрезерование

Компания Carmex представляет новый инновационный инструмент для производства зубчатых колес, шлицевых соединений и зубчатых реек. Широкий диапазон режущих пластин различной геометрии и марок сплавов.

Профили в соответствии со стандартами DIN 5480, DIN 3960, ASA B5.15-1950.

Линейка продукции Carmex для зубчатых колес основана на использовании стандартных державок с режущими пластинами под номенклатуру Заказчика, что позволяет обеспечить максимальную гибкость и скорость поставки. Все поверхности инструмента полностью отшлифованы и обладают высочайшим качеством.



Shell Mill

Высокая гибкость

- Один и тот же инструмент может быть использован для зубчатых колес различных размеров и профилей
- Разнообразие производственных возможностей для использования на многоцелевых станках, 5-осевых станках
- В большинстве случаев заготовка может быть обработана с одного установка

Сменные режущие пластины и державки — Тип U

- Пластины с тремя режущими кромками
- Многозубые фрезы
- Для относительно больших профилей и тяжелой обработки
- Высокоточные посадочные места пластин для обеспечения минимального радиального биения



Weldon shank

Серия Mini — MTI

- Монолитный твердосплавный инструмент для повышения жесткости и стабильности процесса обработки
- Для средних и мелких профилей
- От 3 до 6 режущих кромок
- Большой диапазон марок твердого сплава



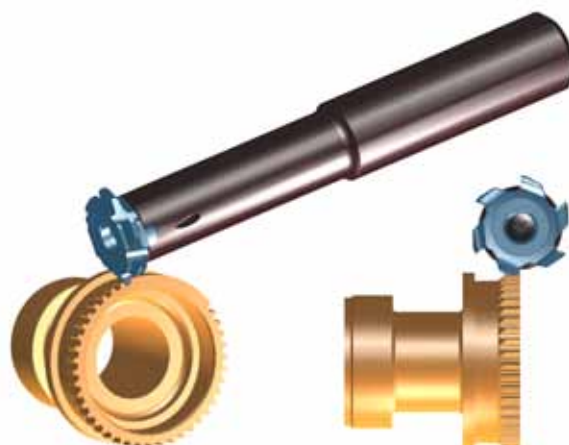
Серия СМТ

- Фрезы с тангенциальным креплением режущих пластин
- От 3 до 4 режущих кромок
- Державки из стали и твердого сплава
- С внутренним подводом СОЖ



Серия СМТ со спиральным расположением зубьев

- От 6 до 8 зубьев
- Мягкое резание
- Державки из стали и твердого сплава
- С внутренним подводом СОЖ





Carmex
Precision Tools Ltd.
x-treme thread cutting™

Сменные режущие пластины и державки — Тип V

- Пластины с тремя режущими кромками
- Высокоточные посадочные места пластин для обеспечения минимального радиального биения



Disc Mill

Запрос на подбор и изготовление инструмента

Для подбора и изготовления инструмента необходимы следующие данные:

- Стандарт зубьев/шлицев
- Чертеж зубчатого колеса или шлицевого вала с указанием:
 - Формы зуба
 - Числа зубьев
 - Наружного, делительного диаметров и диаметра впадин
 - Точностных параметров
 - Материала и твердости детали
- Предпочтения по типу инструмента: монолитный инструмент, или инструмент со сменными пластинами